

Girafe à Tablette Century Edition n°14.952

Design François Rispal 1952 *Fabrication française - Handmade in France*

Lampadaire - *Floor lamp*



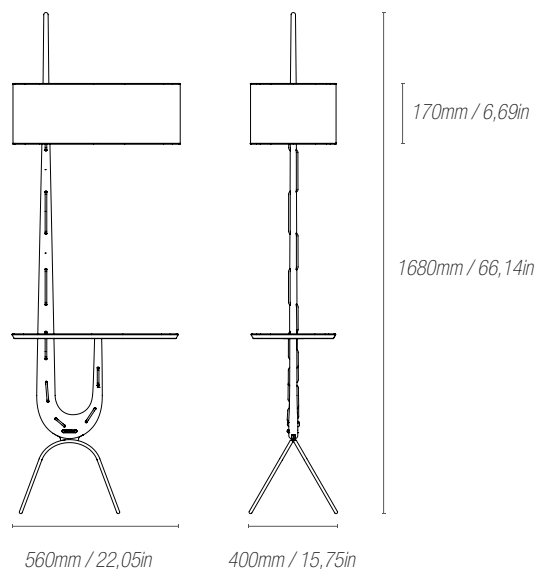
Abat-jour *Lampshade*

Toile de jute blanche
White jute fabric



Limited edition

Numérotés de 1 à 100
Numbered from 1 to 100



Dimensions:

Hauteur *Height* 1680 mm / 66,14 in
Base 560 x 400 mm / 22,05 x 15,75 in

Matériaux *Materials:*

Structure en bois massif *Structure in solid wood*
Abat-jour en coton fabriqué artisanalement
Handcrafted cotton lampshade
Métal laqué *Lacquered metal*

Maintenance:

Nettoyer avec un chiffon doux *Clean with a smooth cloth*
Ne pas utiliser de produits abrasifs, de solvants ou d'ammoniac
Do not use abrasive cleaning products, solvents or ammonia

Informations techniques *Technical information:*

Ampoule non fournie *Bulb not supplied*. Ampoule *Bulb*: LED E27
Recommandation *Recommendation*: 14W / 2700K
Compatible avec les ampoules de classe d'efficacité énergétique (C.E.E): A++
Compatible with bulbs of the Energy efficiency class (E.E.C): A++

Toujours utiliser la source lumineuse recommandée ou une source équivalente
Always use the light source recommended or equivalent
Convient uniquement pour une utilisation à l'intérieur *Suitable only for indoor use*

Tension d'entrée *Input voltage*: 230 V
En fonction de la destination *According to destination*: 50 Hz / 60 Hz.

Longueur câble textile *Length textile cable*: 2300 mm / 90,55 in
Interrupteur sur le câble *Switch on the cable*. Plug type C



Normatives *Regulations:*

CE
UNE-EN 60598
DBT 2014/35/UE

Métal *Metal color:*



Noir 9005
Black 9005

Câble *Cable color:*



Noir *Black*

Essence de bois *Type of wood:*



acajou sipo
naturel
natural
mahogany sipo