

OMBRA CLOCK PLUG - IN

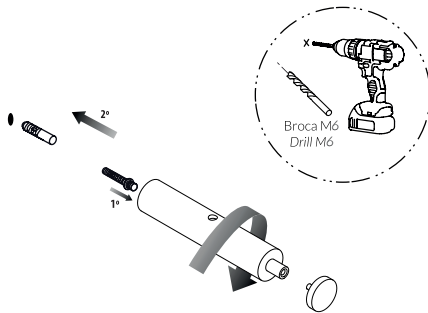
Assembly instructions

Instrucciones de montaje



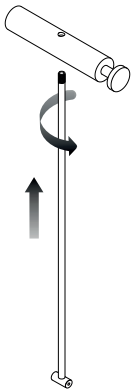
Escanear el código QR para acceder al vídeo de montaje.
Scan the QR code to get access to the assembly video.

1

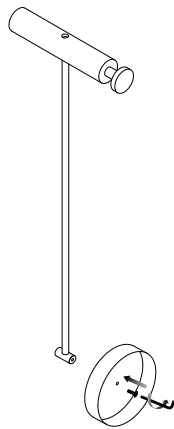


2

2.a



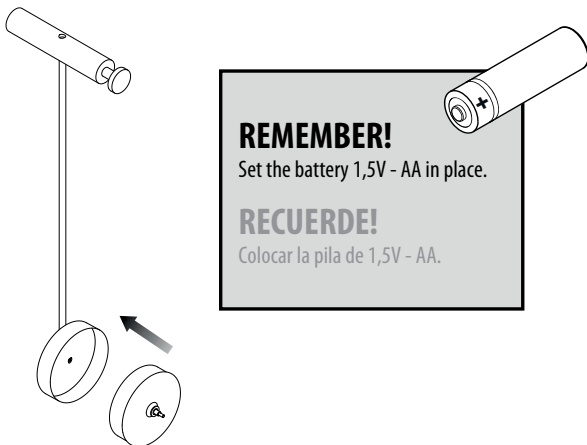
2.b



Thread the tube into the anchor, ensuring that it is always inserted into the rosette.

Rosca el tubo en el anclaje asegurando de que quede siempre introducido en el florón.

3



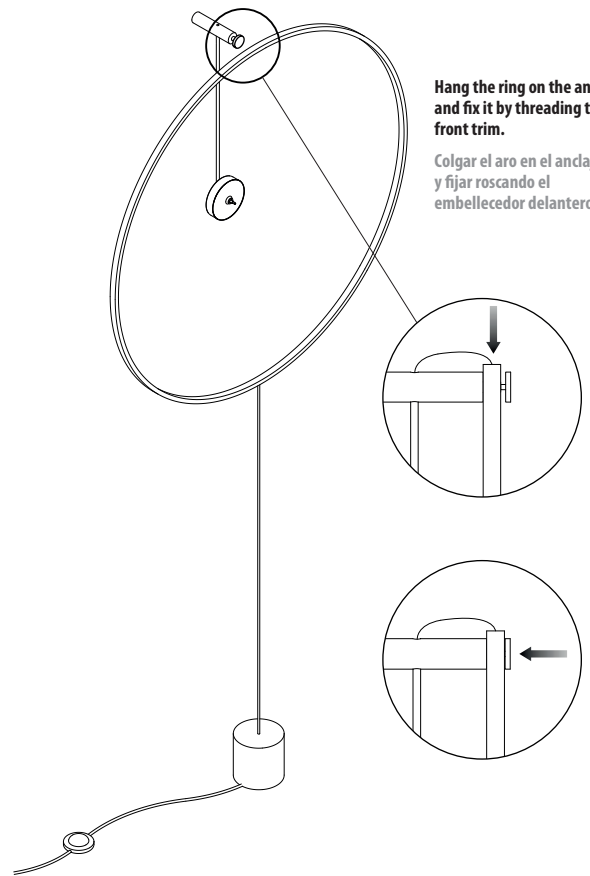
REMEMBER!

Set the battery 1,5V - AA in place.

RECUERDE!

Colocar la pila de 1,5V - AA.

4

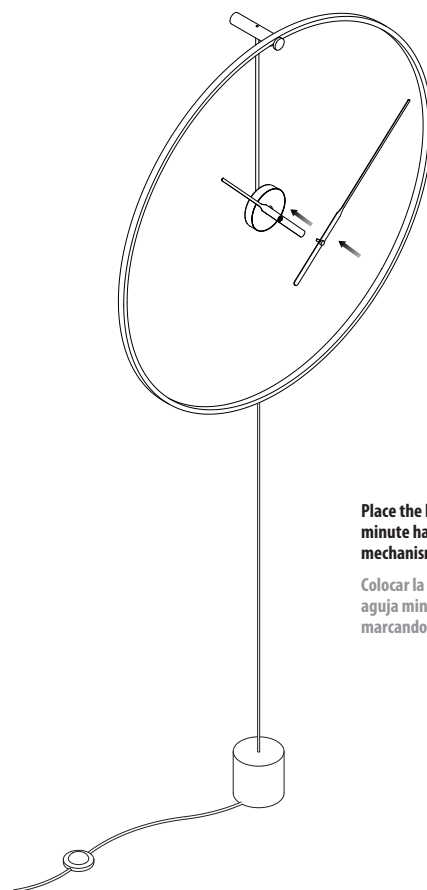


Hang the ring on the anchor and fix it by threading the front trim.

Colgar el aro en el anclaje y fijar roscando el embellecedor delantero.

5

5.a



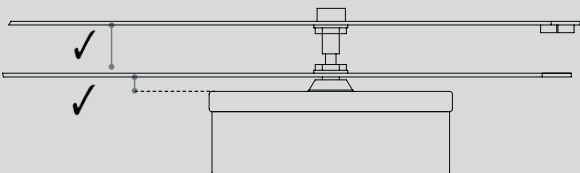
Place the hour and minute hand on the mechanism at 12 o'clock.

Colocar la aguja horaria y la aguja minuterá en el mecanismo marcando las 12 en punto.

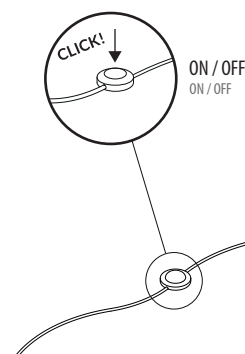
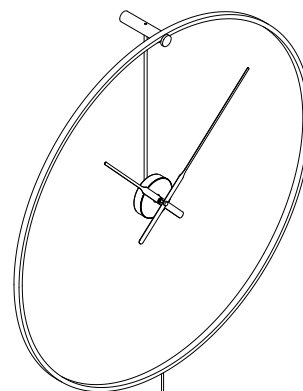
5.b

IMPORTANT!

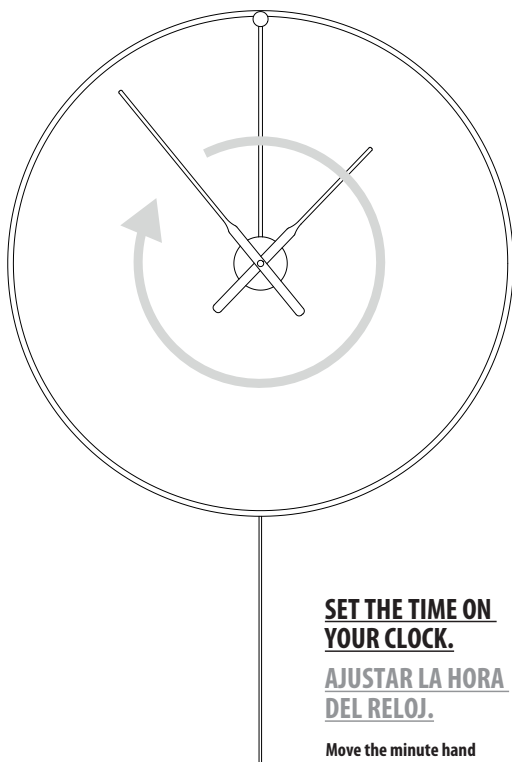
Pay attention with the correct position of the hands.
Preste atención con la correcta posición de las agujas.



7



6



SET THE TIME ON YOUR CLOCK.

AJUSTAR LA HORA DEL RELOJ.

Move the minute hand always clockwise until you get the desired time.

Mover la aguja minutera siempre en sentido horario hasta conseguir la hora deseada.

CAUTION!

NEVER WIND THE HANDS IN THE ANTI-CLOCKWISE DIRECTION.

Wind the minute hand clockwise until both hands are at 12 o'clock. Then, to set the time, continue to wind the minute hand clockwise until the desired time is reached.

ATENCIÓN!

NUNCA GIRAR LAS AGUJAS EN SENTIDO ANTIHORARIO.

Gire cuidadosamente la aguja en el sentido de las agujas del reloj hasta alcanzar las 12:00, continúe girando la aguja minutera hasta alcanzar la hora deseada.



WARNING!

- Never cover the luminaire.
- Disconnect power supply before disassemble or manipulation of the clock.
- If the wire or flexible cord is damaged, it must only be change by the manufacturer, their Service Dept. or qualified personnel in order to avoid risk.



Installation of this material can be dangerous and must be done by qualified personnel.



ATENCIÓN!

- No cubra la luminaria.
- Desconectar la conexión a red antes de ser manipulada.
- Si el cable flexible o cordón de esta luminaria es dañado, deberá sustituirse exclusivamente por el fabricante o su servicio técnico o una persona de cualificación equivalente con objeto de evitar cualquier riesgo.



La instalación de este material podría ser peligroso y por ello se ha de hacer por personal cualificado.

LIGHT SOURCE ILUMINACIÓN

NOT DIMMABLE

Lamp: LED

Input voltage / Frequency: 100 - 240 V / 50 - 60 Hz
(according to destination)

Wattage 8 W

Efficacy: 75Lm/W

Lumens: 600 lm

Colour Temperature: 3000K

Angle: 120°

CRI: ≥ 90

IP: IP20

